



Rumenački put br. 39, 21201 Rumenska
Tel/fax: + 381(021)540-426, 540-438
e-mail: office@vgp.rs
www.vgp.rs

PrimeTech lansira svoj novi model PT-475



MOTOR

CAT C13 Acert, 12.5 L (763 in3) turbokompresovan sa 6 linijskih cilindara i 475 KS, što je veoma štedljivo i dostupan u verziji Tier 3 / Stage IIIA i Tier 4 Final / Stage IV.

HIDRAULIKA I ELEKTONIKA

Moćan DANFOSS hidraulični sistem sa 4 pumpe i 4 motora za zadnje i prednje priključke, pruža maksimum napajanje za bilo koju aplikaciju. Ekskluzivno za PrimeTech, elektronski sistem za deljenje protoka automatski obezbeđuje efikasniji protok ulja na sva kola regulacionog ventila. Displej u kabini pokazuje pritiske, temperature, brzinu priključaka i vožnje i omogućava operateru da postavi parametre kretanja i priključnog oruđa, kao i pogon ventilatora i cikluse čišćenja.



PREDNJI PRIKLJUČCI

Prednji priključci, napravljeni od strane FAE, pružaju visok kvalitet rada i pouzdanost koja definiše i svestranost jedinice. PT-475 zaista može biti opremljen različitim prednjim priključcima kao što su šumarski mulčeri, stabilizatori tla / podrivači, šumska freza, freza za kamen i iverač panjeva, kao i multifunkcionalni dodatak. Promena priključaka i prilagođavanje nosača za različite aplikacije je lak i može se brzo obaviti. Sa relativno malom investicijom možete koristiti mašinu na različitim radnim mestima, jer PT-475 nije ograničen za jednu vrstu posla.



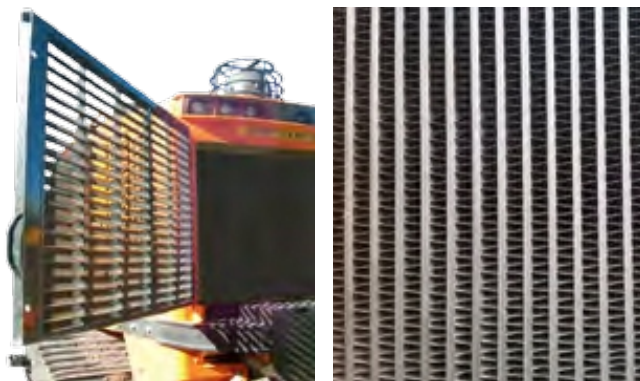
ŠASIJA

Oscilirajuća šasija D5HD se savršeno prilagođava neravnomernom terenu. Prema potrebama kupaca postoje dve različite širine gusenica: 600 mm/24 in (STD-verzija) i 900 mm/36 in (LGP-verzija). Obostrana stabilnost i nizak pritisak na tlo: sa pritiskom na tlo za LGP-verziju koji iznosi 0,36 kg / cm²! Niži pritisak na tlo takođe znači manje habanje.



HLADNJAK I VENTILATOR

PT-475 je opremljen velikim hladnjakom motora i ulja, omogućavajući da mašina radi u veoma vrućoj klimi - nema problema sa pregrevanjem. Oba hladnjaka dolaze sa grubim perajama, sprečavajući prikupljanje prašine i prljavštine i omogućava čišćenje mnogo lakše. Kao opcija, i hladnjak ulja i hladnjak motora mogu biti opremljeni proporcionalnim (tzv. promenljivim korakom) i dvosmernim ventilatorom. Na osnovu temperature hladnjaka (rashladna tečnost, interkuler i hidraulično ulje) lopatice će automatski podesiti svoja peraja na najefikasniji mogući način. To dovodi do manje snage koju apsorbuje ventilator, manje potrošnje goriva, i manji protok prašine do motora, pomaže u održavanju mašine.



ODRŽAVANJE I SERVISIRANJE

Efikasan i funkcionalan dizajn PT-475 i raspored njegovih komponenti čine sve delove lako dostupnim. ROPS / FOPS / OPS kabina, velika bočna vrata za pristup hladnjaku ulja obezbeđuju lako čišćenje kao i odličan pristup dnevnim servisnim tačkama (motor, hidraulika, filteri).



FAE Group S.p.A. - PrimeTech Division

Via G. Marconi, 20 // 38011 Sarnonico (TN) // Italy // Tel. +39 0463 840 080 // Fax +39 0463 840 099

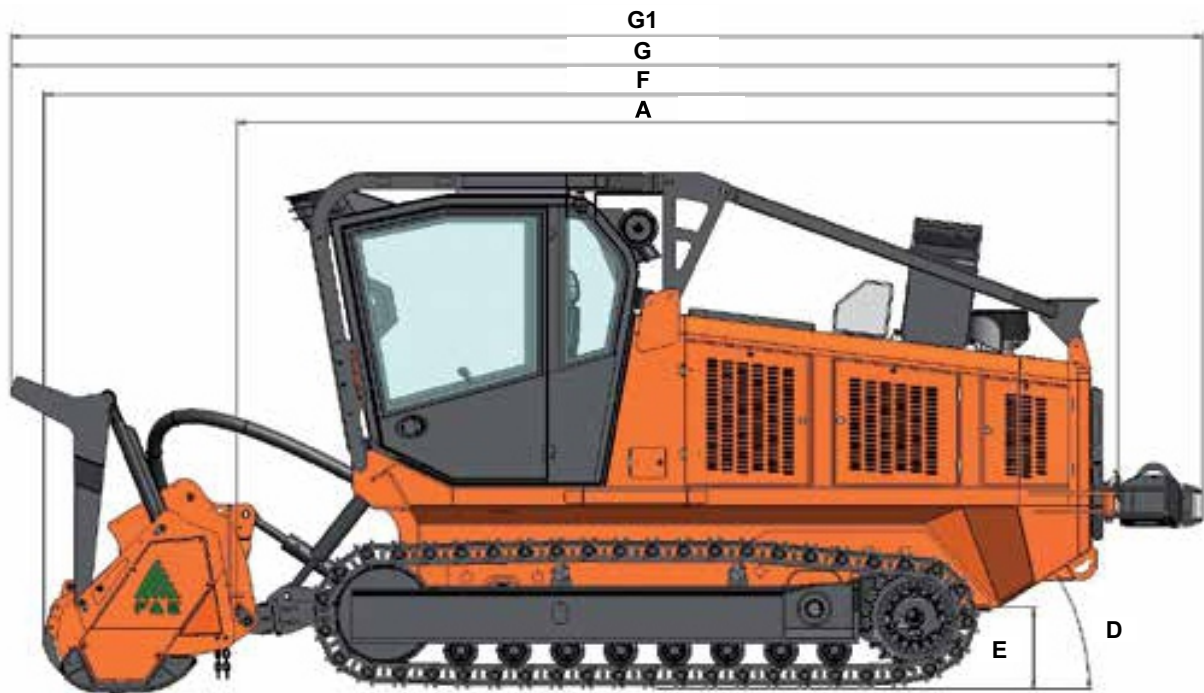
PrimeTech Shredding Equipment Ltd. - Branch Office

PO Box 4265, 110 Saskatchewan Ave - Spruce Grove, AB, T7X 3B4 // Canada // Tel. 780-948-8882 // Fax 780-948-8886

www.prime-tech.com // info@prime-tech.com



PT - 475: Tehnička specifikacija



> DIMENZIJE

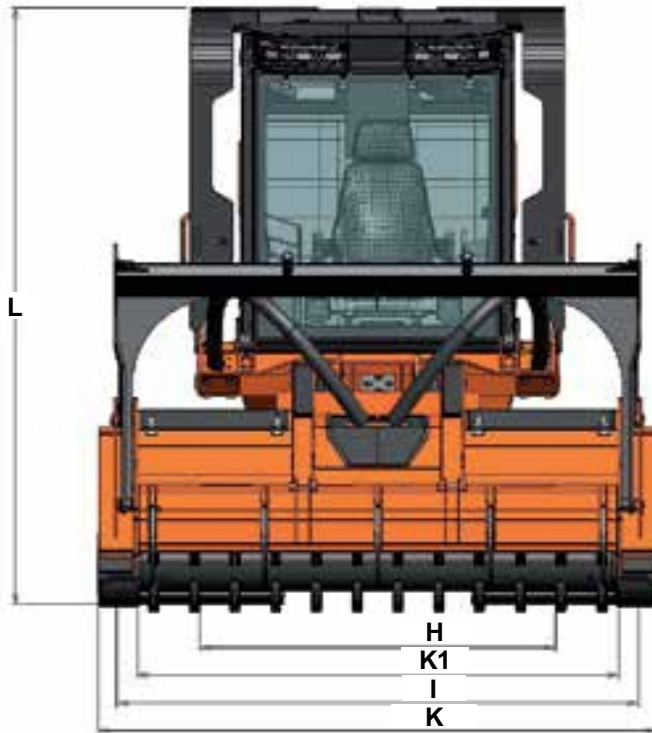
A	Ukupna dužina bez mulčera	231 in	5860 mm
D	Ugao kuke	34°	
E	Klirens - udaljenost od tla	38 in	600 mm
F	Ukupna dužina sa mulčero	279 in	7090 mm
G	Dužina transporta sa mulčero	297 in	7570 mm
G1	Dužina transporta sa mulčero	323 in	8200 mm
L	Visina kabine	130 in	3300 mm

> GLAVNI TASTERI

• Maksimalna brzina napred	4 mph	6,5 km/h
• Maksimalna brzina nazad	4 mph	6,5 km/h
• Sila na poteznici	81600 lbf	36300 daN
• Sposobnost savlađivanja uspona	100%	
• Kontrola gusenica	Danfoss Electric Joystick	
• Hidraulične kontrole	Danfoss Electric Joystick	
• Parking kočnica	Automacka	

> DIZEL MOTOR

• Model	CAT 013 Acert	
• Ukupna snaga	475 HP	354 KW
• Obrtaju motora	2100 rpm/1800 RPM	
• Zapremina	763 in ³	12,5 l



GUSENICE

VERZIJA	STD	LGP
Širina gusenice	24 in 600 mm	36 in 900 mm
H Širina gaza	77 in 1950 mm	77 in 1950 mm
I Ukupna širina gaza	100 in 2550 mm	112 in 2850 mm
FAE DODATAK - MALČER	300/U-225	300/U-250
K Ukupna širina	108 in 2734 mm	117 in 2974 mm
K1		100 in 2544 mm

VERZIJA	STD	LGP
• Širina gusenice	24 in 600 mm	36 in 900 mm
• Radna težina	50265 lbs 22800 kg	52690 lbs 23900 kg
• Pritisak na tlo	7.00 psi 0,51 kg/cm ²	4.90 psi 0,36 kg/cm ²

MOTOR

• Broj cilindra	6	
• Maksimalni obrtni momenat	1544 lb-ft	2094 Nm @ 1400 rpm
• Potrošnja goriva	15 gal/h	58 l/h
• Emisija gasova	Tier 4 Final / Stage IV - Tier 3 / Stage IIIA	

> HIDROSTATIČKA TRANSMISIJA

• Pumpa (2)	Danfoss	100 cc
• Motor (2)	Danfoss	160 cc
• Maksimalan pritisak	6000 psi	420 bar
• Protok ulja (2)	118 gal/min	446 l/min
• Hidraulično hitno zaustavljanje		

> HIDROSTATIČKA TRANSMISIJA MULČERA

• Pumpa (2)	Danfoss	130 cc
• Motor (2)	Danfoss	160 cc
• Radni pritisak	5440 psi	375 bar
• Protok ulja	153 gal/min	580 l/min

> ZAPREMINE

• Rezervoar hidrauličnog ulja	127 gal	480 l
• Rezervoar za gorivo	209 gal	790 l

> ŠASIJA I GUSENICE

• Donji stroj	D5HD - oscilirajuće	
• Širina jedne gusenice tipa :	24 in	600 mm
	36 in	900 mm

PT - 475: FAE DODACI

> 300/U

MODEL

- Prečnik rotora
- Ukupna širina
- Radna širina
- Težina
- Max. radna dubina
- Prečnik brušenja (max)
- Broj čekica od volfram karbita tipa "B/3"
- Broj čekica od volfram karbita tipa "C/3"
- Obrtaji rotora rpm
- Tip hidrauličnog motora



300/U-225

24 in	600 mm
108 in	2734 mm
91 in	2304 mm
8160 lbs	3700 kg
4 in	100 mm
16 in	400 mm
80 + 2	
50 + 2	
1550 - 1700	
Danfoss	160 cc



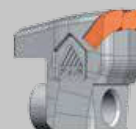
300/U-250

24 in	600 mm
117 in	2974 mm
100 in	2544 mm
8600 lbs	3900 kg
4 in	100 mm
16 in	400 mm
92 + 2	
56 + 2	
1550 - 1700	
Danfoss	160 cc

> 500/U

MODEL

- Prečnik rotora
- Ukupna širina
- Radna širina
- Težina
- Max. radna dubina
- Prečnik brušenja (max)
- Broj čekica od volfram karbita tipa "A"
- Broj čekica od volfram karbita tipa "C/3"
- Obrtaji rotora rpm
- Tip hidrauličnog motora



500/U-225

28 in	700 mm
110 in	2805 mm
91 in	2320 mm
8820 lbs	4000 kg
6 in	150 mm
20 in	500 mm
88 + 2	
54 + 2	
1250 - 1500	
Bosch Rexroth	200 cc

500/U-250

28 in	700 mm
120 in	3045 mm
100 in	2560 mm
9260 lbs	4200 kg
6 in	150 mm
20 in	500 mm
96 + 2	
60 + 2	
1250 - 1500	
Bosch Rexroth	200 cc

> SFH/PM

MODEL

- Prečnik rotora
- Ukupna širina
- Radna širina
- Težina
- Maksimalna radna dubina
- Max. prečnik brušenja (kamenje)
- Max. prečnik brušenja (drveće)
- Broj čekica od volfram karbita tipa "G/3"
- Broj bočnih čekića tipa «STC/3/FP»
- Broj bočnih čekića tipa «STC/FP»
- Obrtaji rotora rpm
- Tip hidrauličnog motora



SFH/PM-225

36 in	900 mm
107 in	2710 mm
91 in	2320 mm
13228 lbs	6000 kg
16 in	400 mm
14 in	350 mm
18 in	450 mm
62	
4	
4	
400 - 450	
Danfoss	250 cc

SFH/PM-250

36 in	900 mm
116 in	2950 mm
101 in	2560 mm
14000 lbs	6350 kg
16 in	400 mm
14 in	350 mm
18 in	450 mm
68	
4	
4	
400 - 450	
Danfoss	250 cc

PT - 475



Rumenački put br. 39, 21201 Rumenka
Tel/fax: + 381(021)540-426, 540-438
e-mail: office@vgp.rs
www.vgp.rs

Najpouzdaniji i najniži pritisak na tlo mulčera!

UDOBAN PROSTOR U KABINI

KABINA KOJA SE NAGINJE

VAZDUŠNI FILTER INTEGRISAN U KABINI

LED OSVETLJENJE

NOVO KUĆIŠTE
KONSTRUKCIJA KABINE

ZAŠTITNICI
ZA HLADNJAK
ZADNJE VITLO

PODMAZIVAJUĆI LANCİ

VELIKI KLIRENS
UDALJENOST OD TLA

PRITISAK NA TLO
0,36 kg/cm²

OSCILIRAJUĆA
ŠASIJA - DONJI STROJ
D5HD

JEDINAČNO
PRAĆENJE
SVAKOG DELA
GUSENICE

NOVO
VIŠE OTPORNIJI
DRŽAČ
NOŽEVA ALATA



FAE Group S.p.A.
PrimeTech Division
Via G. Marconi, 20 // 38011 Sarmonico (TN) // Italy
Ph. +39 0463 840 080 // Fax +39 0463 840 099

PrimeTech Shredding Equipment Ltd.
Branch Office
PO Box 4265, 110 Saskatchewan Ave - Spruce Grove, AB, T7X 3B4 // Canada
Ph. 780-948-8882 // Fax 780-948-8886

Please visit our web page to contact your nearest dealer: www.prime-tech.com // info@prime-tech.com