

PREDMET: Ponuda za žitnu sejalicu Mascar Arizona 300

Poštovani,

Shodno Vašem interesovanju, kao zvanični zastupnik italijanske kompanije **Mascar**, dostavljamo Vam ponudu za žitnu sejalicu, model **Arizona 300**.



Arizona je mehanička sejalica za žitarice i sitno seme. Opremljena je bunkerom kapaciteta 450 l. **Mascar** menjač sa kontinuiranim prenosom, uronjen u ulje, obezbeđuje precizno i brzo regulisanje količine semena. Posebna konstrukcija garantuje ravnomernu raspodelu semena, za sve redove, čak i kada se radi o polju sa neravninama.

Ova mašina je radnog zahvata 3 m i poseduje ukupno 23 diska – diskosna ulagača. **Mascar** sejalice su prepoznatljive po izuzetno preciznoj setvi i velikim učincima, te pouzdanom radu sa minimalnim troškovima održavanja.



Mascar menjač

registarski broj: 02106432514

Potopljen u ulju
Kontinuirani prenos
Precizna i brza regulacija

Tehničke karakteristike:

- Radni zahvat 3 m
- Transportna širina 3 m
- Broj setvenih aparata: 23
- Ulagač semena diskosnog tipa
- Kapacitet bunkera 450 l
- Dimenzije točkova 6.50-15
- Hidraulični markeri
- Uređaj za nagrtanje semena i poravnavanje zemljišta, u obliku prstiju
- Reduktor uljnom kupatilu za kontinuiranu transmisiju
- Putna svetla
- Nagazni točak
- Težina oko 650 kg
- Kačenje u tri tačke, Kategorija II
- Platforma za punjenje bunkera
- Elektronska kontrola isejavanja
- Kontrola setve u svakom pojedinačnom redu
- Brojač hektara
- Ulošci za setvu sitnog semena



Jedan disk – diskosni ulagač



Strugači (za blato)



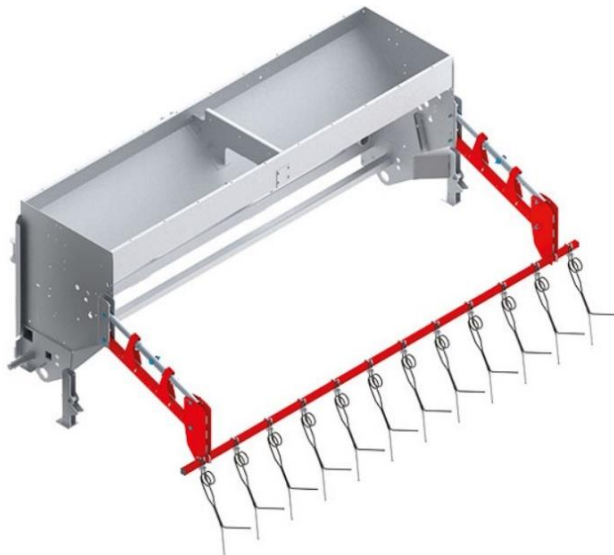
Hidraulični markeri



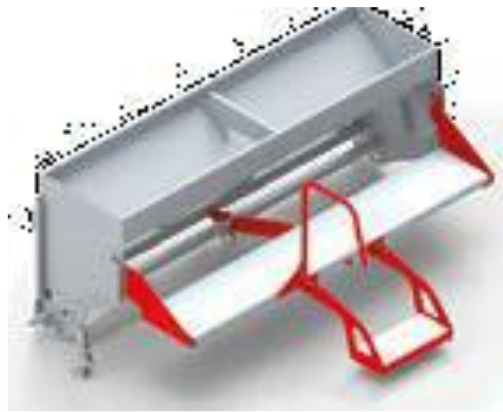
Poništivači tragova točkova traktora



Uređaj za nagrtanje semena i poravnavanje zemljišta, u obliku prstiju



Platforma za punjenje bunkera



Kontrolna jedinica – kompletna kontrola setve
Uređaj za isključivanje sekcija za stalne tragove

