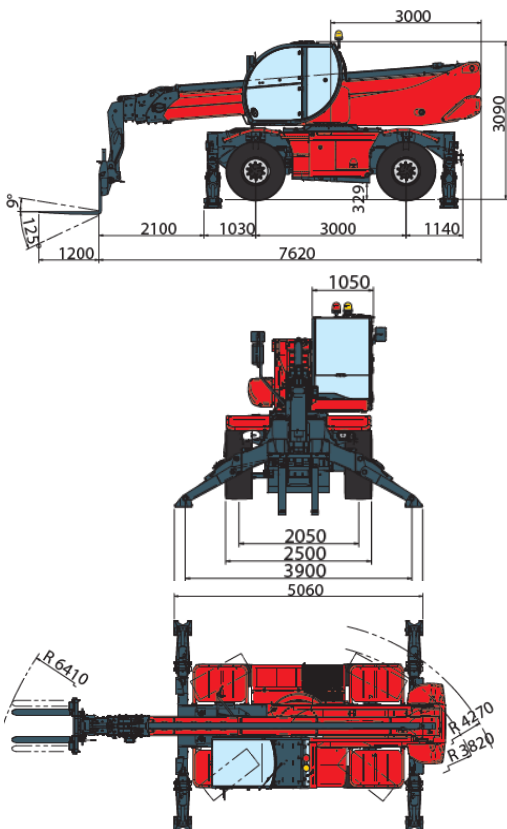
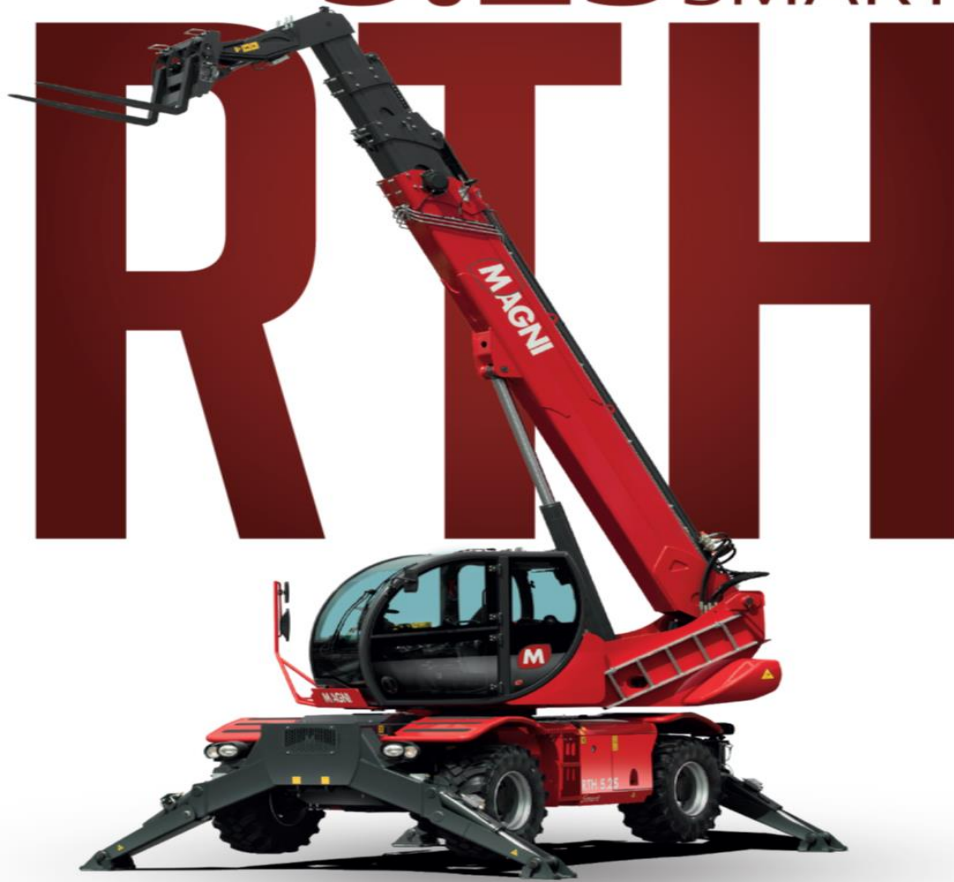


Rotirajući Teleskopski Telehendler :: MAGNI RTH

# 5.25 SMART



## SPECIFIKACIJA

Maksimalna visina podizanja	24,6 m
Maksimalna nosivost	4.999 kg
Maksimalni dohet	19,0 m
Širina	2,50 m
Visina	3,09 m
Dužina (bez viljuški)	5,17 m
Rastojanje od tla	0,33 m
Bruto težina	17.230 kg
Rotacija kupole	360°
Spoljašnji radijus okretanja	6,41 m
Motor	Deutz TCD 3,6L 4
Zapremina motora	4 cil. – 3600 cm <sup>3</sup>
Snaga motora	100 kW/134 hp
Maksimalni obrtni moment	500Nm
Kapacitet rezervoara	180 L
Menjač	2+2 Brzine (napred + nazad)
Maksimalna brzina kretanja	40 km/h
Gume	445/65 R22,5
4 Stabilizatora	istovremena ili individualna kontrola

